

T250 IPTV STB POE

IP-Receiver | HDTV - IPTV

Gebrauchsanleitung



*Wichtig: Vor Gebrauch sorgfältig lesen und
für späteres Nachschlagen aufbewahren.*



Inhaltsverzeichnis

1. Sicherheitsinformationen	3
1.1 Verwendete Zeichen und Symbole	3
1.2 Allgemeine Sicherheitshinweise	4
1.3 Bestimmungsgemäßer Gebrauch	6
2. Set Top Box	6
2.1 Anschlüsse	6
2.2 Anschlussreihenfolge	7
2.2.1 Stromversorgung über PoE	7
2.2.2 Stromversorgung über Steckernetzteil	7
3. Optionales Zubehör	7
3.1 Montage	9
3.1.1 Kabelabdeckung	9
3.1.2 Montageschiene	12
4. Entsorgung	16
5. Rechtliche Hinweise	17
5.1 Urheberrechte und Lizenzbedingungen	17
5.2 Open Source Software	17
6. Konformitätserklärung	17
7. Technische Daten	18
8. Häufig gestellte Fragen	19
8.1 Fehlerbehebung	19
8.2 Status der Set Top Box	20



Im Zuge von Produktverbesserungen behalten wir uns vor, technische und optische Veränderungen an den in dieser Gebrauchsanleitung beschriebenen Geräten vorzunehmen. Irrtümer und Druckfehler vorbehalten.

1. Sicherheitsinformationen

Bevor Sie mit der Inbetriebnahme der Set Top Box beginnen, lesen Sie bitte die folgenden Informationen sorgfältig durch. Sie dienen zur Vermeidung von Fehlanwendungen und daraus resultierenden Personenschäden, Störungen und / oder Beschädigungen der Hard- und Software.

Bewahren Sie diese Gebrauchsanleitung für später auftretende Fragen auf und geben Sie diese an neue Besitzer weiter.

1.1 Verwendete Zeichen und Symbole

Bitte machen Sie sich vorab mit den in dieser Gebrauchsanleitung verwendeten Zeichen und Symbolen vertraut.



→ *Bezeichnet eine möglicherweise drohende Gefahr. Wenn sie nicht gemieden wird, können schwerste Verletzung oder Tod die Folge sein.*



→ *Bezeichnet eine möglicherweise drohende Gefahr. Wenn sie nicht gemieden wird, können leichte Verletzungen die Folge sein.*

ACHTUNG

→ *Bezeichnet eine möglicherweise schädliche Situation. Wenn sie nicht gemieden wird, kann die Komponente oder etwas in dessen Umgebung beschädigt werden.*



Zusätzliche Hinweise und Informationen

1.2 Allgemeine Sicherheitshinweise



Gefahr durch elektrische Spannung sowie sich daraus ergebende Brandgefahr.

Stromversorgung / Verbindungskabel

- *Betreiben Sie die Set Top Box nur mit geeigneter Stromversorgung bzw. Verbindungskabeln.*

Netzspannung

- *Betreiben Sie die Set Top Box nur mit der dafür angegebenen Netzspannung.*

Zugänglichkeit der Netzsteckdose

- *Wenn die Set Top Box mit einem Netzteil betrieben wird, muss das Netzteil mit einer leicht zugänglichen Steckdose verbunden werden. Sie sollten jederzeit in der Lage sein, die Set Top Box vom Stromnetz zu trennen.*

Spielende Kinder

- *Achten Sie darauf, dass Kinder keine Gegenstände in die Lüftungsschlitze stecken.*

Reparatur

- *Versuchen Sie nicht, die Set Top Box selbst zu reparieren. Die elektrische Sicherheit könnte dadurch gefährdet werden. Reparaturen dürfen nur von qualifiziertem Fachpersonal durchgeführt werden. Kontaktieren Sie im Zweifelsfall Ihren Netzbetreiber.*

Umgebungsbedingungen

- *Die Set Top Box darf nur in Innenräumen verwendet werden.*
 - *Schützen Sie die Set Top Box vor Feuchtigkeit, Tropf- und Spritzwasser.*
 - *Stellen Sie keine mit Flüssigkeit gefüllten Gegenstände wie z. B. Vasen auf die Set Top Box.*
 - *Betreiben Sie die Set Top Box nicht in Feuchträumen und nur in gemäßigttem, nicht tropischem Klima.*
-

Gefahr von Störungen oder Defekten am Gerät.

ACHTUNG

Überhitzung

- Halten Sie mindestens folgenden Freiraum um die Set Top Box ein: 10 cm oberhalb, 5 cm dahinter, 2 cm seitlich.
- Stellen Sie die Set Top Box niemals in einen Schrank oder ein Regal mit unzureichender Belüftung.
- Verdecken oder blockieren Sie niemals die Lüftungsschlitze der Set Top Box, z. B. durch Zeitschriften, Vorhänge etc.
- Stellen Sie keine Gegenstände auf die Set Top Box wie z. B. andere Geräte oder Kerzen.
- Schützen Sie die Set Top Box vor direkter Sonneneinstrahlung, offenen Flammen oder anderen Wärmequellen wie z. B. der Heizung.

Längere Abwesenheit oder Gewitter

- Trennen Sie die Set Top Box bei längerer Abwesenheit und bei Gewitter vom Stromnetz.
- Trennen Sie ebenfalls alle Geräte, welche mit der Set Top Box verbunden sind.



Erwärmung der Set Top Box

- Die Erwärmung der Set Top Box liegt im zulässigen Bereich. Dennoch können sich empfindliche Möbeloberflächen durch die ständige Wärme- einwirkung im Laufe der Zeit verfärben.
- Die Gerätefüße können auf behandelten Möbeloberflächen Farbveränderungen hervorrufen. Stellen Sie die Set Top Box gegebenenfalls auf eine geeignete Unterlage.

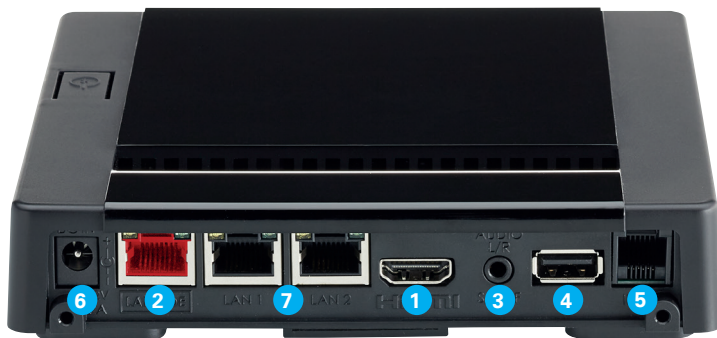
1.3 Bestimmungsgemäßer Gebrauch

Die Set Top Box T250 ist für den Empfang von TV- und Radiosignalen in Verbindung mit IPTV-Systemen bestimmt. Jeglicher anderweitiger Gebrauch ist nicht bestimmungsgemäß. Der Hersteller übernimmt keine Gewähr für Fehler, Störungen oder Schäden, die auf nicht bestimmungsgemäßen Gebrauch zurückzuführen sind. Dazu gehören insbesondere

- unsachgemäßes Anschließen
- unsachgemäße Bedienung
- Verwendung ungeeigneter Datenträger oder Zubehör
- Nichteinhaltung erforderlicher Installations- und Lagerbedingungen
- Verseuchung von Softwarekomponenten mit Computerviren
- Modifikationen der Hard- und Software

2. Set Top Box

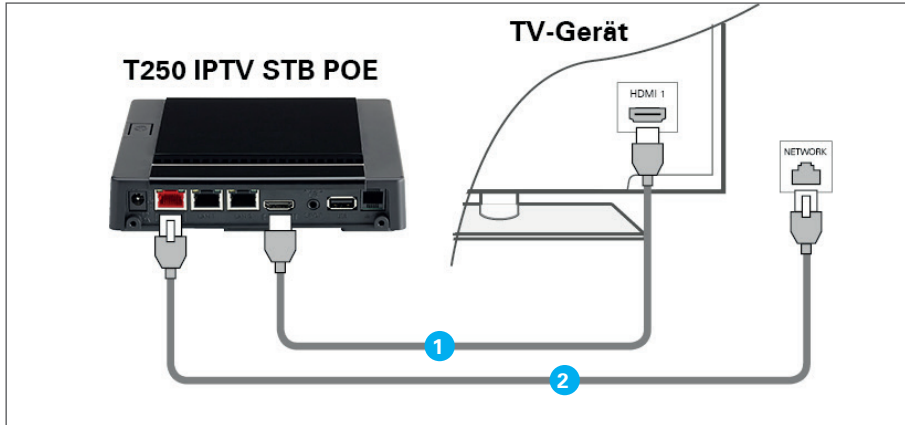
2.1 Anschlüsse



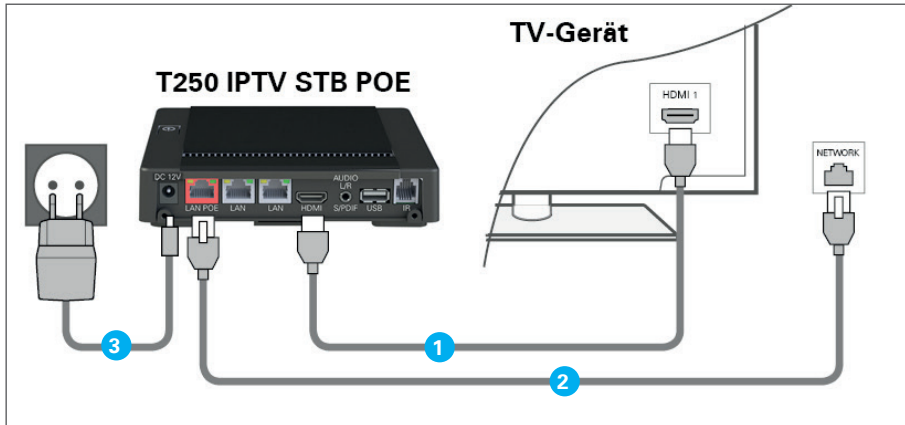
-
- 1 HDMI
 - 2 Fast Ethernet mit POE
 - 3 1 kombinierter SPDIF / Analog Klinkenstecker
 - 4 USB 2.0 (derzeit ohne Funktion)
 - 5 RJ12 Buchse für Infrarot-Empfänger und/oder Datenkabel für TV-Steuerung
 - 6 Steckernetzteil 12 V (notwendig wenn Stromversorgung NICHT via POE erfolgt)
 - 7 Zusätzliche Fast Ethernet Anschlüsse
-

2.2 Anschlussreihenfolge

2.2.1 Stromversorgung über PoE



2.2.2 Stromversorgung über Steckernetzteil



3. Optionales Zubehör

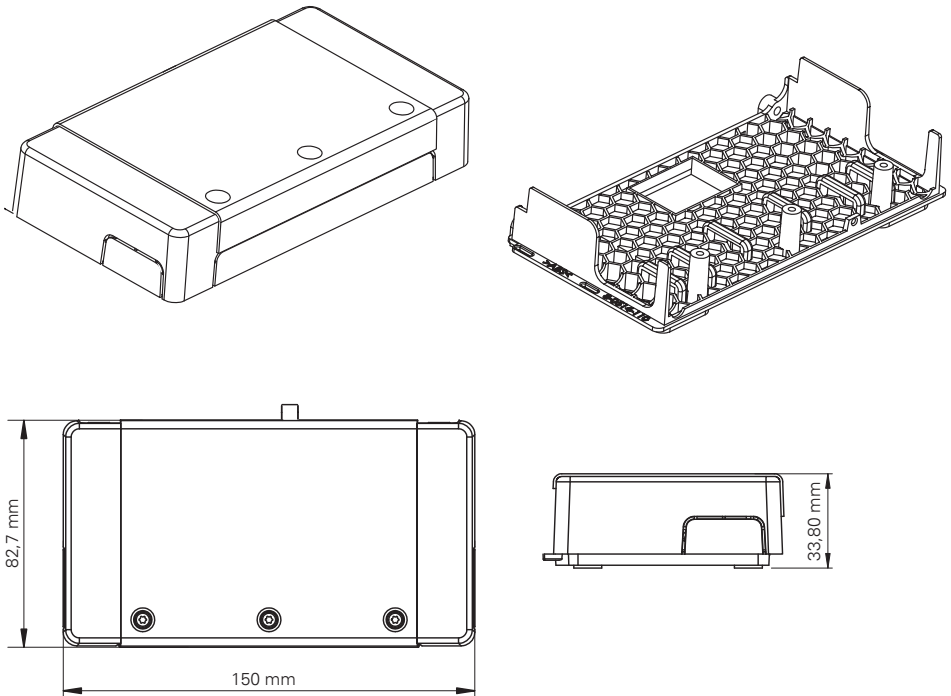
Je nach Anwendungsfall erhalten Sie Zubehör wie Fernbedienungen, Montagematerial sowie unterschiedliche Kabel für die Set Top Box (siehe nachfolgende Tabelle). Detaillierte Informationen erhalten Sie von Ocilion.

Bezeichnung	Lieferumfang	Bestell-Nr.
Bluetooth-Fernbedienungen		
Remote Control R97	Bluetooth-Fernbedienung schwarz, inkl. 2 Batterien AAA	STB-RC-R97
Remote Control Hospitality Colour Black	abwischbare Bluetooth Fernbedienung schwarz, inkl. 2 Batterien AAA	STB-RC-BT-BLACK
Remote Control Hospitality Colour White	abwischbare Bluetooth Fernbedienung weiß, inkl. 2 Batterien AAA	STB-RC-BT-WHITE
Montage-Zubehör		
Kabelabdeckung	Kabelabdeckung (2teilig) inklusive Montagematerial	STB-T291
Montageset 220 mm	Montageschiene 220 mm inkl. Montagematerial	STB-T292-220
Montageset 320 mm	Montageschiene 320 mm inkl. Montagematerial	STB-T292-320
Montageset 420 mm	Montageschiene 420 mm inkl. Montagematerial	STB-T292-420
Montageset 600 mm	Montageschiene 600 mm inkl. Montagematerial	STB-T292-600
Stromversorgung		
Steckernetzteil	Steckernetzteil zur Stromversorgung der Set Top Box	STB-T291
Infrarot-Empfänger		
External Infrared receiver RJ12	Externer Infrarot-Empfänger für T250	STB-T293-ext-IR-rcv
Datenkabel für TV-Steuerung (RS232 und teilweise IR-passthrough)		
Kabel für Samsung TV-Geräte	Datenkabel für TV-Steuerung	cab-RJ12-RJ12
Kabel für LG TV-Geräte	Datenkabel für TV-Steuerung	cab-D-SUB9-RJ12
Kabel für Philips Prime Suite	Datenkabel für TV-Steuerung	cab-PH-RJ45-RJ12
Kabel für Philips Media Suite/Sign	Datenkabel für TV-Steuerung	cab-PH-AJ3,5-RJ12-3,3V
Kabel für LOEWE TV-Geräte	Datenkabel für TV-Steuerung	cab-LO-RJ12-RJ12

3.1 Montage

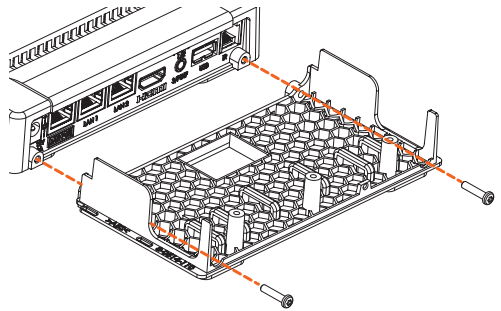
Je nach Anwendungsfall kann die Set Top Box mithilfe einer Montageschiene (VESA-Standard) auf der Rückseite des TV-Geräts befestigt und somit gegen unbefugtes Entfernen gesichert werden. Die Kabelabdeckung (siehe Zubehör) schützt zusätzlich die Kabelverbindungen vor unerlaubtem Zugriff.

3.1.1 Kabelabdeckung



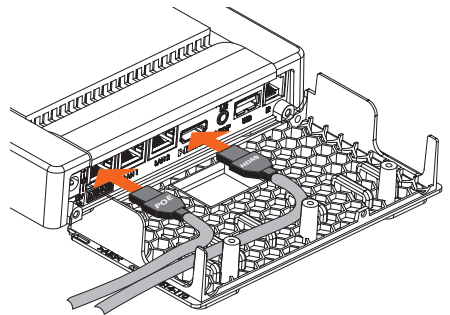
1

Boden der Kabelabdeckung an die Hinterseite der Set Top Box schrauben



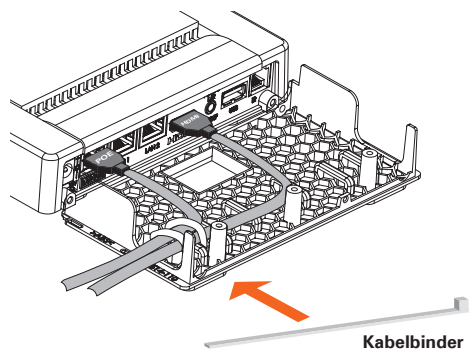
2

Kabel in die dafür vorgesehenen Steckplätze stecken (auf festen Sitz achten)



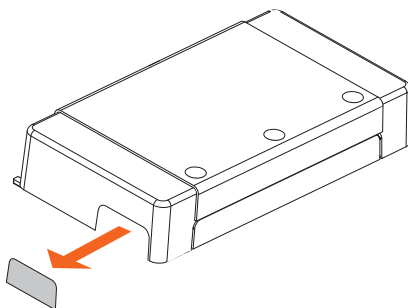
3

Kabel mit Kabelbinder fest verzurren



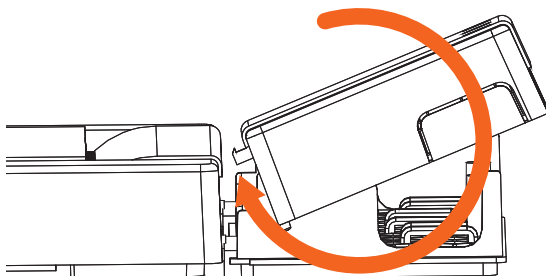
4

Je nach Montageart Kabeldurchlass
des Deckels herausbrechen



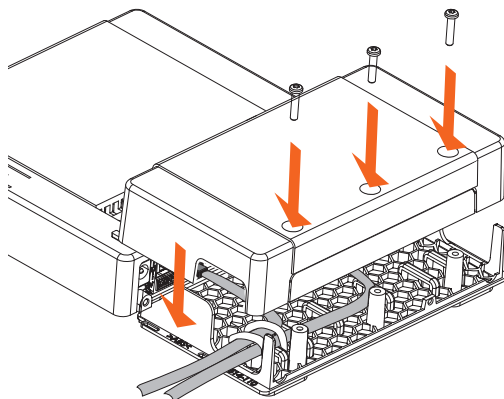
5

Nase des Deckels in Set Top Box
einhängen



6

Deckel auf dem Boden fixieren und
Schrauben eindrehen



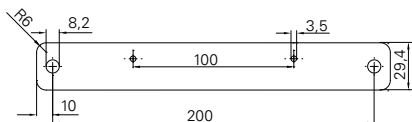
3.1.2 Montageschiene

Montageschiene für TV-Geräte mit VESA-Standard inkl. Schrauben, Muttern und Unterlegescheibe

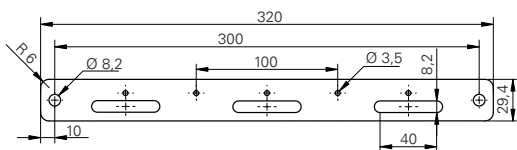
Bezeichnung	Ø	Länge [mm]	Anzahl
Sechskantschraube ¹⁾	M8	20	2
Sechskantschraube ¹⁾	M6	16	2
Sechskantschraube ²⁾	M6	8	1
Hutmutter ²⁾	M6		1
Unterlegescheibe ¹⁾	M8		2
Unterlegescheibe ^{1) 2)}	M6		4

¹⁾ Set zur Montage der Schiene

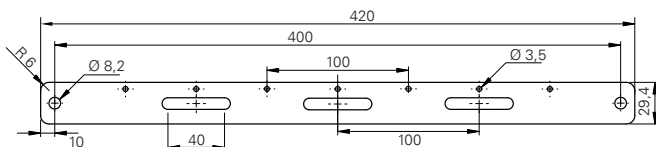
³⁾ Set für Sicherungsschraube



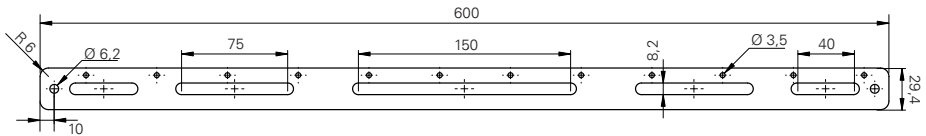
Art.-Nr. STB-T292-220



Art.-Nr. STB-T292-320



Art.-Nr. STB-T292-420



Art.-Nr. STB-T292-600



VORSICHT

Verletzungsgefahr durch scharfe Metallkante

- Das Verbiegen der Montagesschiene kann dazu führen, dass diese bricht
- Verwenden Sie zum Sichern der Set Top Box ausschließlich die Sicherungsschraube und die Hutmutter

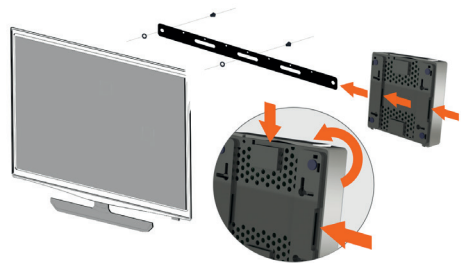


- Montieren Sie die Kabelabdeckung immer unterhalb oder seitlich der Set Top Box
- Achten Sie darauf, dass die Anschlüsse nicht verdeckt werden
- Achten Sie darauf, dass die Set Top Box bzw. die Kabelabdeckung so platziert wird, dass möglichst kurze Kabel verwendet werden können.

3.1.2.1 Montage an Standgeräten

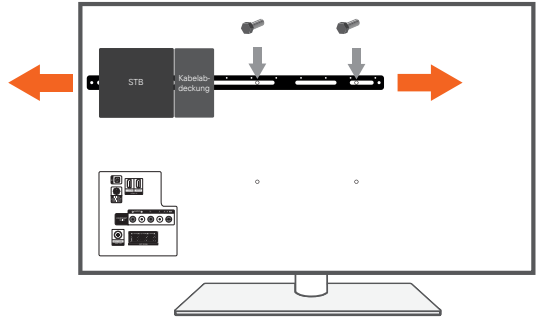
1

Schieben Sie die Set Top Box in der gewünschten Richtung auf die Montagesschiene.



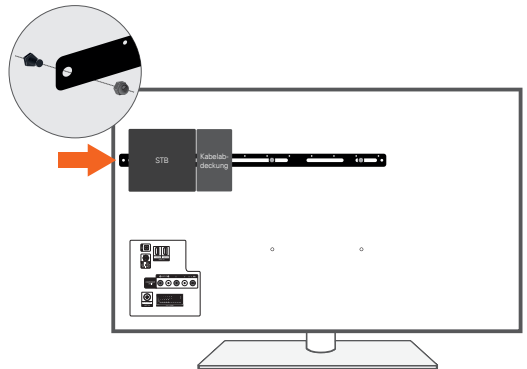
2

Positionieren Sie die Montagesschiene auf der Rückseite des TV-Geräts. Fixieren Sie die Montagesschiene mithilfe der Unterlegescheiben und Sechskantschrauben.

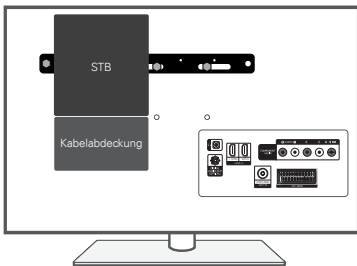


3

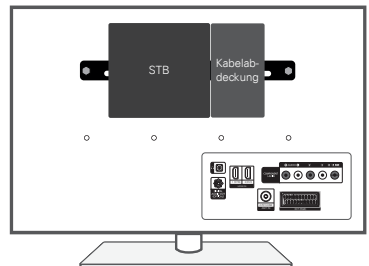
Set Top Box mit Sicherungsschraube und Hutmutter gegen unbefugtes Entfernen sichern



Montagebeispiele



Set Top Box mit Kabelabdeckung
Montageschiene 320 mm
VESA 75 x 75 mm

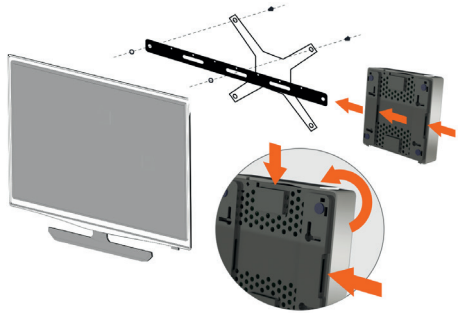


Set Top Box mit Kabelabdeckung
Montageschiene 320 mm
VESA 100 x 100 mm

3.1.2.2 Montage mit Wandhalterung

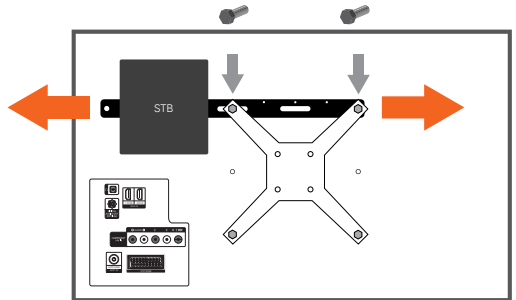
1

Montageschiene zwischen TV-Gerät und Wandhalterung am TV-Gerät anbringen



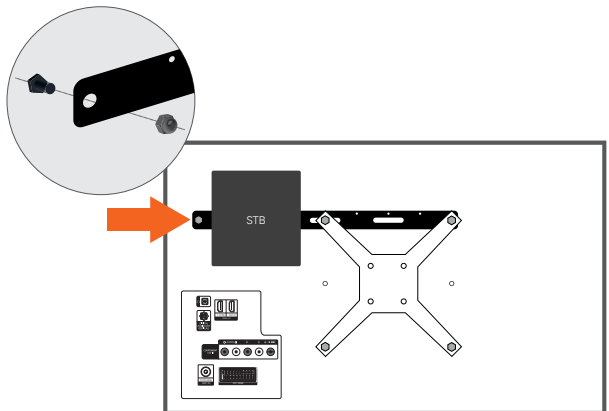
2

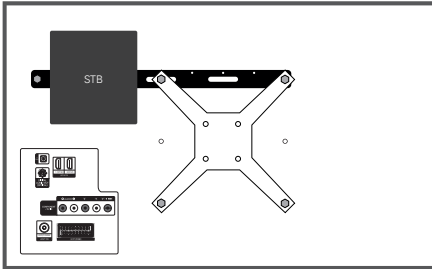
Montageschiene positionieren und mit Unterlegescheiben und Sechskantschrauben fixieren



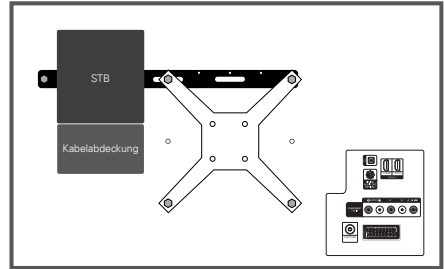
3

Set Top Box mit Sicherungsschraube und Hutmutter gegen unbefugtes Entfernen sichern





Set Top Box
Montageschiene 420 mm
VESA 200 x 200 mm



Set Top Box mit Kabelabdeckung
Montageschiene 420 mm
VESA 200 x 200 mm

4. Entsorgung

Anwendbar in der Europäischen Union und anderen europäischen Staaten mit Systemen zur getrennten Sammlung von Wertstoffen



Elektrische und elektronische Geräte dürfen nicht mit dem Hausmüll entsorgt werden. Der Verbraucher ist gesetzlich verpflichtet, elektrische und elektronische Geräte am Ende ihrer Lebensdauer an den dafür eingerichteten öffentlichen Sammelstellen oder an die Verkaufsstelle zurückzugeben. Einzelheiten dazu regelt das jeweilige Landesrecht. Das Symbol auf dem Produkt, der Gebrauchsanleitung oder der Verpackung weist auf diese Bestimmungen hin. Mit der Wiederverwertung, der stofflichen Verwertung oder anderer Formen der Verwertung von Altgeräten leisten Sie einen wichtigen Beitrag zum Schutz unserer Umwelt.

5. Rechtliche Hinweise

5.1 Urheberrechte und Lizenzbedingungen



Hergestellt unter Lizenz der Dolby Laboratories. Dolby und das Doppel-D-Symbol sind eingetragene Warenzeichen der Dolby Laboratories.



HDMI, das HDMI-Logo und High-Definition Multimedia Interface sind Warenzeichen bzw. eingetragene Warenzeichen der HDMI Licensing LLC in den Vereinigten Staaten und anderen Ländern.

5.2 Open Source Software

Das Produkt enthält unter anderem Open Source Software. Diese wurde von Dritten entwickelt und ist urheberrechtlich geschützt. Sie sind berechtigt, die Open Source Software gemäß den jeweils geltenden Lizenzbedingungen zu nutzen.

Die Lizenzbedingungen und weitere Informationen finden Sie hier:
www.ocilion.com/opensource

6. Konformitätserklärung

Hiermit erklärt der Hersteller, dass die CE-Kennzeichnung an diesem Gerät in Übereinstimmung mit den grundlegenden Anforderungen und den übrigen einschlägigen Bestimmungen der folgenden Richtlinien angebracht wurde:

2014/53/EU	RED-Richtlinie
2009/125/EC:2009-10	Ökodesign-Richtlinie
2011/65/EC:2012-12	RoHS2-Richtlinie

Der vollständige Text der EU-Konformitätserklärung ist unter der folgenden Internetadresse verfügbar:

www.ociliom.com/ce

7. Technische Daten

Artikelinformation	
IPTV-Empfänger für den Empfang von TV- und Radiosendern	
DRM-Unterstützung durch Verimatrix VCAS™ IPTV Client	
Copy-Protection durch HDCP (digital)	
Integrierter Infrarot- und Bluetooth-Empfänger	
Software-Update über Netzwerk	
Artikel-Nr.	0001/4816
Farbe	schwarz
Gewicht netto	300 g
Set Top Box (B x H x T)	150 x 33,8 x 142 mm
Umgebungsbedingungen	
Temperatur	+5 – +40° C
Feuchtigkeit	20 – 80 %
Leistung / Energieverbrauch	
Deep-Standby	≤ 1 Watt
Standby	≤ 3 Watt
Normalbetrieb	≤ 5 Watt
Unterstützte Formate und Codecs	
Audio-Codecs	MPEG 1, Layer 1,2, AC3
Video-Codecs	MPEG 2, MPEG 4 (H.264)
Video-Auflösungen	576i, 720p, 1080i, 1080p
Anschlüsse Ton/Bild	
HDMI™	1 (576p, 720p, 1080i, 1080p)
Audio-Ausgang	1 kombinierter SPDIF / Analog Klinenstecker (TOSLINK-Miniplug)
Datenschnittstellen	
Fast Ethernet RJ 45	1 mit POE, 2 ohne POE
RJ12	für externen Infrarot-Empfänger bzw. Datenkabel zur Steuerung des TV-Geräts
USB 2.0	1
Stromversorgung	
POE	IEEE 802.3at Type 1
Externe Versorgungsspannung	DC 12 V / 1,5 A

Steckernetzteil (optional)	
Netzspannung	100 - 240 V
Frequenz	50 - 60 Hz
Ausgangsspannung	DC 12 V / 1,5 A

8. Häufig gestellte Fragen

8.1 Fehlerbehebung

Am TV-Gerät wird nichts angezeigt (die Set Top Box konnte sich nicht zum IPTV-System verbinden).

Die Set Top Box wird nicht mit Strom versorgt oder ist nicht richtig verbunden.

Kontrollieren Sie die Kabelverbindungen auf festen Sitz (siehe Abbildung 1 auf Seite 8). Kontrollieren Sie, ob das TV-Gerät mit dem Stromnetz verbunden und eingeschaltet ist.

Sie haben keine Verbindung zum Internet.

Ohne Internetverbindung kann sich die Set Top Box nicht zum IPTV-System verbinden. Stellen Sie sicher, dass Ihre Internetverbindung intakt ist.

Am TV-Gerät ist die falsche HDMI-Quelle eingestellt.

Ihr TV-Gerät verfügt möglicherweise über mehrere HDMI-Anschlüsse. Stellen Sie die HDMI-Quelle des TV-Geräts auf den HDMI-Port ein, an welchem die Set Top Box angeschlossen ist.

Das IPTV-System reagiert nicht auf die Fernbedienung.

Die Batterien sind nicht oder falsch in die Fernbedienung eingelegt oder die Batterien sind leer.

Kontrollieren Sie, ob die rote LED der Fernbedienung bei jedem Tastendruck leuchtet. Kontrollieren Sie außerdem, ob die Batterien korrekt im Batteriefach eingelegt sind (siehe Abbildung 2 auf Seite 9). Wenn die Fernbedienung danach immer noch nicht reagiert, ersetzen Sie die Batterien.

Das Bild am TV-Gerät ruckelt.

Die Bandbreite Ihres Internet-Anschlusses ist zu gering oder derzeit eingeschränkt.

Für die störungsfreie Wiedergabe in HD-Qualität benötigen Sie eine Bandbreite von mindestens 20 MBit/s. Beachten Sie, dass bei gleichzeitiger Nutzung der Internetverbindung durch andere Geräte die Bandbreite eingeschränkt sein kann.








8.2 Status der Set Top Box

Gefahr von Störungen oder Defekten am Gerät.

ACHTUNG

Unterbrechung der Stromzufuhr während der Installation

- Während der Installation sowie bei Updates der Software darf die Stromzufuhr zur Set Top Box nicht unterbrochen werden.
- Warten Sie, bis die Installation abgeschlossen ist und die LED an der Vorderseite der Set Top Box grün leuchtet.

Farbe der LED	Status der Set Top Box / Problem / Abhilfe
Rot blinkend	 Es liegt ein Problem mit der Netzwerkverbindung vor. Kontaktieren Sie Ihren Netzbetreiber.
Lila	 Die Netzwerkverbindung wird vorbereitet (Dauer: bis zu zwei Minuten)
Blau blinkend	 Eine neue Softwareversion wird heruntergeladen (Dauer: bis zu 10 Minuten).
Türkis	 Die Software wird aktualisiert (Dauer: ca. 10 Sekunden).
Weiß	 Die Software der Set Top Box wird gestartet (Dauer: bis zu 2 Minuten). Warten Sie, bis die LED grün leuchtet. Leuchtet die LED länger als zwei Minuten weiß, liegt ein Problem mit der Netzwerkverbindung vor. Kontaktieren Sie Ihren Netzbetreiber.
Grün	 Die Set Top Box ist in Betrieb.
Rot	 Die Set Top Box ist im Standby.

Bei weiteren Fragen kontaktieren Sie bitte Ihren Netzbetreiber.

Hersteller:

OCILION IPTV Technologies GmbH

Schäringer Straße 35 • 4910 Ried im Innkreis / AUSTRIA

T +43 7752 2144 0 • www.ocilion.com